

Descrição

Solução inteligente para gerenciamento de recargas e proteção para carregadores e veículos elétricos. Os modelos Smart da linha CLAMPER Mobi integram-se ao sistema CLAMPER Mobi Manager e ao aplicativo CLAMPER Mobi Driver, oferecendo uma solução completa para proprietários de veículos elétricos e administradores de condomínios. Ideal para monitoramento de consumo de energia em vagas compartilhadas ou individuais, o sistema permite também a restrição de acesso aos pontos de carregamento, garantindo que apenas usuários autorizados possam utilizá-los. O produto conta com Dispositivo de Proteção contra Surtos (DPS) CLAMPER Front, Interruptor Diferencial Residual (IDR), disjuntor e medidor de energia com conectividade Wi-Fi, incorporando toda a inteligência necessária para o gerenciamento eficiente e seguro da recarga de veículos elétricos.

Características

- Medição do consumo de energia elétrica;
- Proteção contra surtos elétricos, sobrecarga, curto-circuito e choques elétricos;
- Projetado conforme as normas ABNT NBR 17019 e ABNT NBR 5410;
- Produto certificado pela ANATEL.

Principais aplicações

- Gestão do consumo de energia elétrica em residências e condomínios;
- Compartilhamento de pontos de recarga veicular;
- Proteção para carregadores de veículos elétricos.

Características técnicas	Unidade	CLAMPER Mobi Plug
Código CLAMPER	-	028720
Corrente máxima de operação*	A	20 / 32
Tensão de operação	V _{CA}	220 ~ 250
Potência máxima de operação**	kW	5 / 8
Frequência da rede	Hz	60
Máxima corrente de curto-circuito	kA	6
Corrente residual	mA	30 (Tipo A)
Classe de proteção	-	II
Nível de tensão de proteção - U _n	kV	1,2
Tensão máxima de operação contínua - U _c	V _{CA}	275
Corrente nominal de descarga @ 8/20 µs - I _n	kA	10
Corrente máxima de descarga @ 8/20 µs - I _{máx}	kA	20
Sinalização do status de operação do DPS	-	DPS (Verde - SERVIÇO, Vermelho - FIM DA VIDA ÚTIL) Remota (aplicativo)
Conexão dos cabos de entrada	-	Diretamente no disjuntor
Seção dos cabos de entrada	mm ²	16 ~ 25
Torque dos parafusos de conexão elétrica	N.m	2,5
Conexão de saída	-	Diretamente na tomada
Padrão de tomada***	-	2P + T (NBR 14136) / 2P + T 6H (ABNT NBR IEC 60309)
Conexão do cabo de aterramento	-	Diretamente no DPS
Seção do cabo de aterramento	mm ²	6
Conectividade WiFi	GHz	2,4
Padrão de comunicação	-	IEEE 802.11b/g/n
Classe de precisão do medidor	-	1
Protocolo de Comunicação ****	-	Proprietário
Grau de proteção	-	IP20
Material do invólucro	-	Polycarbonato com proteção UV
Peso aproximado	kg	2,56
Dimensões	mm	308,3 x 312,17 x 112,5 (L x A x P)

*Corrente máxima da tomada residencial é 20A e a corrente máxima da tomada industrial é 32A.

** Para tomada residencial, a potência máxima varia de acordo com a tensão de entrada da rede: 220 V ~ 4,4 kW, 230 V ~ 4,6 kW e 250 V ~ 5 kW.

** Para tomada industrial, a potência máxima varia de acordo com a tensão de entrada da rede: 220 V ~ 7,04 kW, 230 V ~ 7,36 kW e 250 V ~ 8 kW.

*** Verifique se a tomada do carregador do seu veículo elétrico é compatível com o produto.

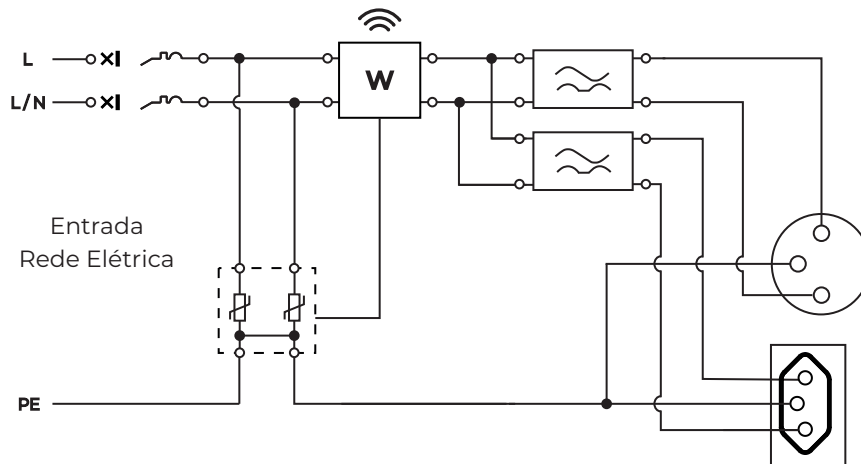
**** Produto integrado as aplicações Clamper, não destinado a integração com sistemas de terceiros.

NOTA

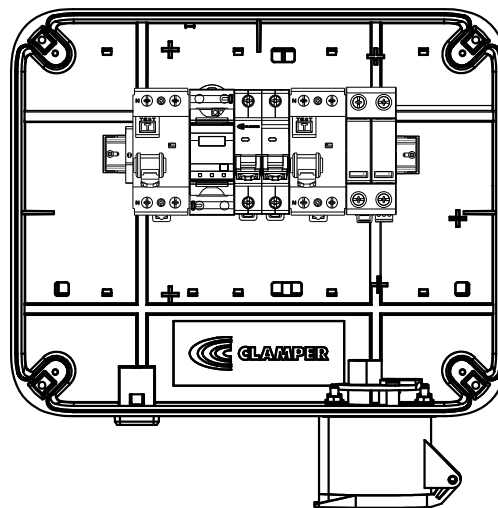
1. O medidor de energia que compõe o produto utiliza rele com vida útil mínima de 10 mil acionamentos.

2. Algumas funcionalidades do produto estão associadas à sua utilização conjunta com software e aplicativo. Cobranças podem ser aplicadas.

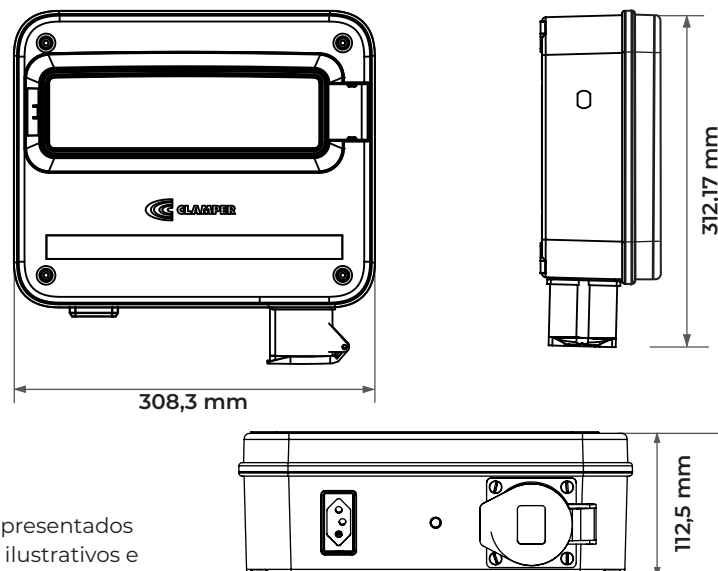
Esquema elétrico:



Desenho interno:



Dimensões:



Dimensões em mm. Os desenhos apresentados nesta ficha técnica são meramente ilustrativos e podem apresentar variações