

Descrição

Solução de proteção para carregadores de veículos elétricos com Dispositivo de Proteção contra Surtos (DPS) CLAMPER Front, Interruptor Diferencial Residual (IDR) e disjuntor.

Características

- Proteção contra surtos elétricos, sobrecargas, curto circuito e choque ao usuário;
- Projetado conforme as normas ABNT NBR 17019 e ABNT NBR 5410;
- Tomada industrial de acordo com o padrão brasileiro.

Principal aplicação

Proteção para carregadores e veículos elétricos.

Características técnicas	Unidade	CLAMPER Mobi Plug
Código CLAMPER	-	028398
Corrente máxima de operação*	A	16
Tensão de operação	V _{CA}	220 ~ 250
Potência máxima de operação**	kW	4
Frequência da rede	Hz	60
Máxima corrente de curto circuito	kA	6
Corrente residual	mA	30 (Tipo A)
Modo de proteção	-	L-L, N-L, L-PE e N-PE para sistemas TN L-L e L-N para sistemas IT e TT
Classe de proteção	-	II
Nível de tensão de proteção - U _p	kV	1,2
Tensão máxima de operação contínua - U _c	V _{CA}	275
Corrente nominal de descarga @ 8/20 μs - I _n	kA	10
Corrente máxima de descarga @ 8/20 μs - I _{máx}	kA	20
Indicação de proteção em serviço	-	Local, através de bandeirola (Verde - SERVIÇO, Vermelho - FIM DA VIDA ÚTIL)
Conexão dos cabos de entrada	-	Diretamente no disjuntor
Seção dos cabos de entrada	mm ²	2,5 ~ 25
Torque dos parafusos de conexão elétrica	N.m	2,5
Conexão de saída	-	Diretamente na tomada
Padrão de tomada	-	2P + T 6H (ABNT NBR IEC 60309)
Conexão do cabo de aterramento	-	Diretamente no conector
Seção do cabo de aterramento	mm ²	6
Grau de proteção	-	IP44
Material do invólucro***	-	Polycarbonato com proteção UV
Peso aproximado	kg	2,085
Dimensões	mm	308,3 x 312,17 x 112,5 (C x A x P)

* A corrente máxima de operação de 16A é referente a temperatura de operação de 30° C. Para instalações em locais que a temperatura de operação exceda os 30° C, considerar a corrente máxima em 80% do seu valor.

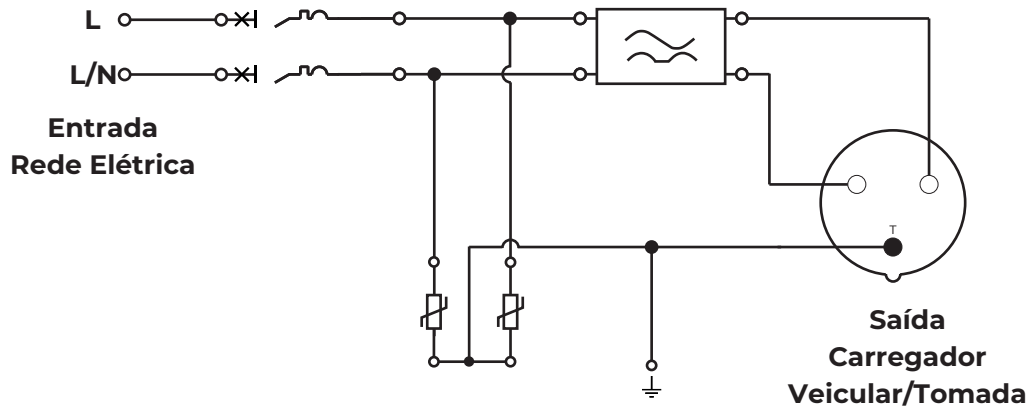
** A potência máxima varia de acordo com a tensão de entrada da rede: 220 V ~ 3,52 kW, 230 V ~ 3,68 kW e 250 V ~ 4,0 kW.

*** Este equipamento não deve ser exposto a insolação direta.

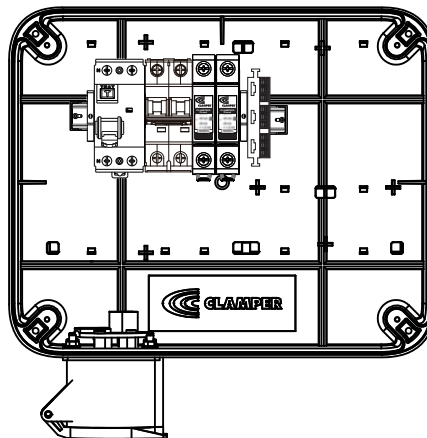
NOTA:

1. Para sistemas de aterramento IT e TT, consulte o Suporte Técnico.
2. Corrente máxima da tomada industrial é 16A.

Circuito elétrico:



Estrutura do produto:



Dimensões:

