



## Descrição

Solução de proteção para carregadores de veículos elétricos com Dispositivo de Proteção contra Surtos (DPS) CLAMPER Front, Interruptor Diferencial Residual (IDR) e disjuntor.

## Características

- Proteção contra surtos elétricos, sobrecargas, curto circuito e choque elétricos;
- Projetado conforme as normas ABNT NBR 17019 e ABNT NBR 5410;
- Tomada residencial e industrial de acordo com padrão brasileiro.

## Principal aplicação

Proteção para carregadores e veículos elétricos.

Características técnicas	Unidade	CLAMPER Mobi Plug
Código CLAMPER	-	028239
Corrente máxima de operação*	A	20/32
Tensão de operação	V <sub>ca</sub>	220 ~ 250
Potência máxima de operação**	kW	8
Frequência da rede	Hz	60
Máxima corrente de curto circuito	kA	6
Modos de proteção	-	L-L, N-L, L-PE e N-PE para sistemas TN L-L e L-N para sistemas IT e TT
Corrente residual	mA	30 (Tipo A)
Classe de proteção	-	II
Nível de tensão de proteção - U <sub>p</sub>	kV	1,2
Corrente nominal de descarga @ 8/20 µs - I <sub>n</sub>	kA	10
Corrente máxima de descarga @ 8/20 µs - I <sub>máx</sub>	kA	20
Sinalização do status de operação do DPS	-	Verde - SERVIÇO; Vermelho - FIM DA VIDA ÚTIL
Conexão dos cabos de entrada	-	Diretamente no disjuntor
Seção dos cabos de entrada	mm <sup>2</sup>	6 ~ 25
Torque dos parafusos de conexão elétrica	N.m	2,5
Conexão de saída	-	Diretamente na tomada
Padrão de tomada	-	2P + T (NBR 14136) / 2P + T 6H (ABNT NBR IEC 60309)
Conexão do cabo de aterramento	-	Diretamente no conector
Seção do cabo de aterramento	mm <sup>2</sup>	6
Grau de proteção	-	IP20
Material do invólucro ***	-	Polycarbonato com proteção UV
Peso aproximado	kg	2,33
Dimensões	mm	308,3 x 312,17 x 112,5 (L x A x P)

\*A corrente máxima de operação é referente a temperatura de operação de 30 °C. Para instalações em locais que a temperatura de operação exceda os 30 °C, considerar a corrente máxima em 80% do seu valor.

\*\* Para tomada residencial, a potência máxima varia de acordo com a tensão de entrada da rede: 220 V ~ 4,4 kW, 230 V ~ 4,6 kW e 250 V ~ 5 kW.

\*\* Para tomada industrial, a potência máxima varia de acordo com a tensão de entrada da rede: 220 V ~ 7,04 kW, 230 V ~ 7,36 kW e 250 V ~ 8 kW.

\*\*\* Este equipamento não deve ser exposto a insolação direta.

## NOTAS

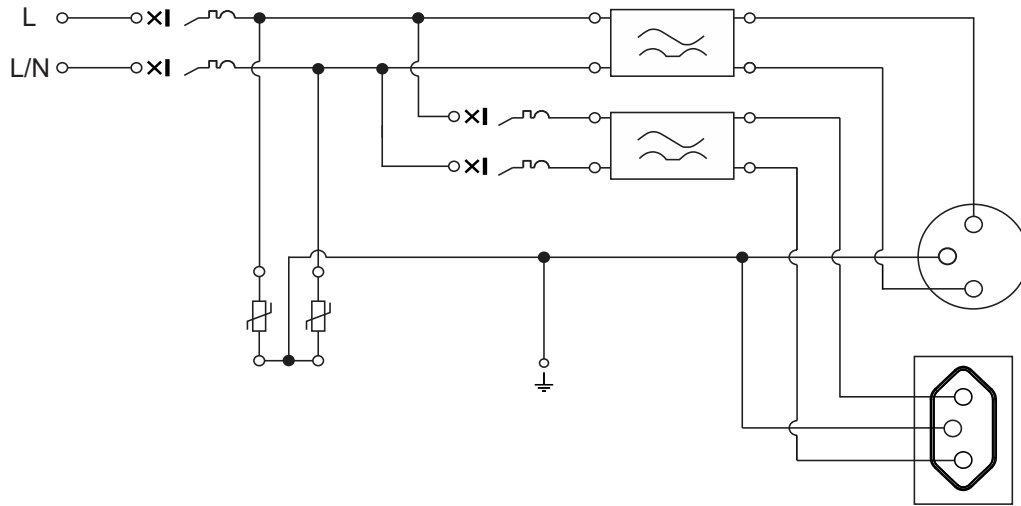
1 - Corrente máxima da tomada residencial é 20 A e a corrente máxima da tomada industrial é 32 A.

2- Verifique se a tomada do carregador do seu veículo elétrico é compatível com o produto.

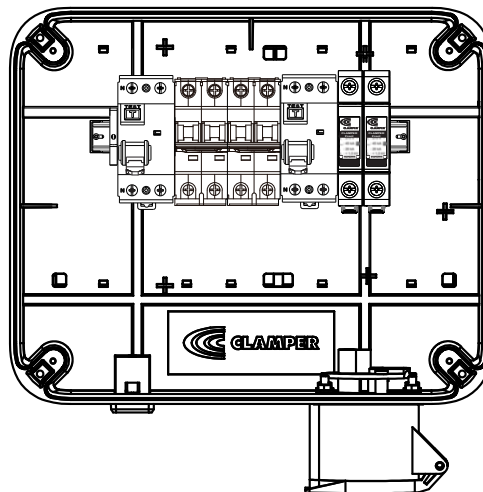
3- As duas tomadas não devem ser utilizadas simultaneamente.

4- Para sistemas de aterramento IT e TT, consulte o Suporte Técnico.

## Esquema elétrico:



## Estrutura do produto:



## Dimensões:

