



Descrição

Solução de proteção para carregadores de veículos elétricos com Dispositivo de Proteção contra Surtos (DPS) CLAMPER Front, Interruptor Diferencial Residual (IDR), medidor e disjuntor.

Características

- Proteção contra surtos elétricos, sobrecargas, curto circuito e choque ao usuário;
- Projetado conforme as normas ABNT NBR 17019 e ABNT NBR 5410;
- Tomada residencial e industrial de acordo com padrão brasileiro;
- Medição de energia elétrica - kW/h.

Principal aplicação

Proteção para carregadores e veículos elétricos.

Características técnicas	Unidade	CLAMPER Mobi Plug
Código CLAMPER	-	028236
Corrente máxima de operação*	A	20/32
Tensão de operação	V _{CA}	220 ~ 250
Potência máxima de operação**	kW	8
Frequência da rede	Hz	60
Máxima corrente de curto circuito	kA	6
Modos de proteção	-	L-L, N-L, L-PE e N-PE para sistemas TN
Corrente residual	mA	30 (Tipo A)
Classe de proteção	-	II
Nível de tensão de proteção - U _p	kV	1,2
Tensão máxima de operação contínua - U _c	V _{CA}	275
Corrente nominal de descarga @ 8/20 μs - I _n	kA	10
Corrente máxima de descarga @ 8/20 μs - I _{máx}	kA	20
Indicação de proteção em serviço	-	Local, através de bandeirola (Verde - SERVIÇO, Vermelho - FIM DA VIDA ÚTIL)
Conexão dos cabos de entrada	-	Diretamente no disjuntor
Seção dos cabos de entrada	mm ²	16 ~ 25
Torque dos parafusos de conexão elétrica	N.m	2,5
Conexão de saída	-	Diretamente na tomada
Padrão de tomada	-	2P + T (NBR 14136) / 2P + T 6H (ABNT NBR IEC 60309)
Conexão do cabo de aterramento	-	Diretamente no conector
Seção do cabo de aterramento	mm ²	6
Grau de proteção	-	IP20
Material do invólucro ***	-	Polycarbonato com proteção UV
Peso aproximado	kg	2,73
Dimensões	mm	308,3 x 312,17 x 112,5 (C x A x P)

* A corrente máxima de operação de 20/32 A é referente a temperatura de operação de 30 °C. Para instalações em locais que a temperatura de operação exceda os 30 °C, considerar a corrente máxima em 80% do seu valor.

** Para tomada residencial, a potência máxima varia de acordo com a tensão de entrada da rede: 220v ~ 4,4kW, 230v ~ 4,6kW e 250v ~ 5kW.

** Para tomada industrial, a potência máxima varia de acordo com a tensão de entrada da rede: 220v ~ 7,04kW, 230v ~ 7,36kW e 250v ~ 8kW.

*** Este equipamento não deve ser exposto a insolação direta.

Notas

1-Corrente máxima da tomada residencial é 20A e a corrente máxima da tomada industrial é 32A.

2-Verifique se a tomada do carregador do seu veículo elétrico é compatível com o produto.

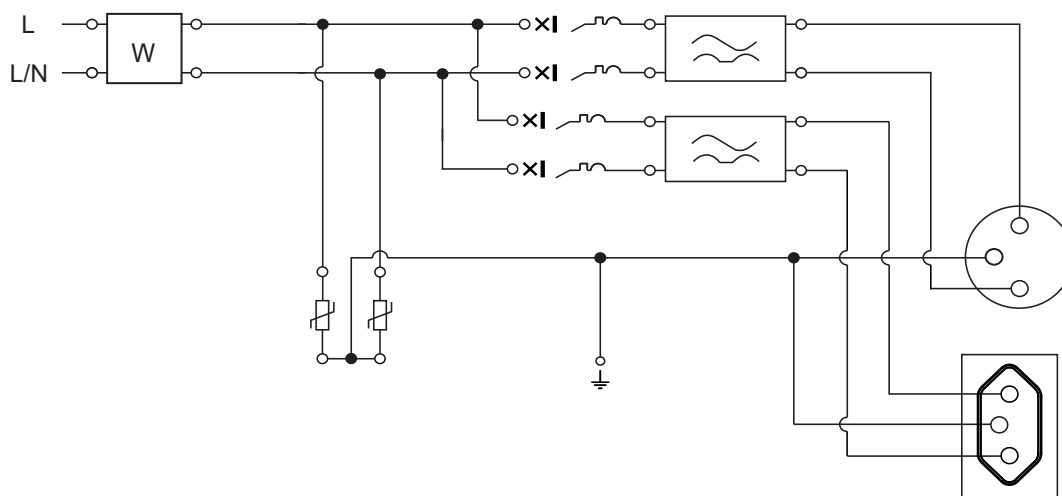
3-As duas tomadas não devem ser utilizadas simultaneamente.

4-Para sistemas de aterramento IT e TT, consulte o Suporte Técnico.

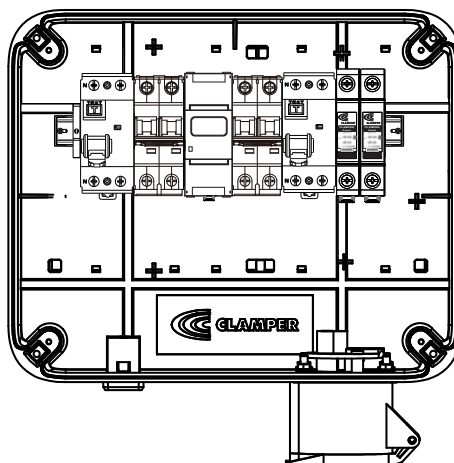
5-Sem fusível de backup. A corrente de curto circuito do disjuntor backup é declarado 6kA.

P I R M

Circuito elétrico:



Estrutura do produto:



Dimensões:

