

CIM



Descrição

Solução de proteção para carregadores de veículos elétricos com Dispositivos de Proteção contra Surtos (DPS) CLAMPER Front, Disjuntor Diferencial Residual (DDR) e medidor.

Características

- Proteção contra surtos elétricos, sobrecargas, curto-circuito e choque elétricos;
- Tomada industrial de acordo com o padrão brasileiro;
- Próprio para sistemas trifásicos;
- Medição de energia elétrica - kW/h.

Principal aplicação

Proteção para carregadores e veículos elétricos.

Características técnicas	Unidade	CLAMPER Mobi Plug
Código CLAMPER	-	026770
Corrente máxima de operação	A	32
Tensão de operação*	V _{CA}	380
Potência máxima de operação	kW	22
Frequência da rede	Hz	60
Máxima corrente de curto-circuito sem fusível backup	kA	6
Corrente residual	mA	30 (Tipo A)
Classe de ensaio do DPS	-	II
Nível de tensão de proteção - U _p	kV	1,2
Tensão máxima de operação contínua - U _c	V _{CA}	275
Corrente nominal de descarga @ 8/20 μs - I _n	kA	10
Corrente máxima de descarga @ 8/20 μs - I _{máx}	kA	20
Sinalização do status de operação do DPS	-	Local (Verde - SERVIÇO, Vermelho - FIM DA VIDA ÚTIL)
Conexão dos cabos de entrada	-	Diretamente nos bornes
Seção dos cabos de entrada	mm ²	6 ~ 16
Torque dos parafusos de conexão elétrica	N.m	2,5
Conexão de saída	-	Diretamente na tomada industrial
Padrão da tomada	-	3P + N + T; 6H (ABNT NBR 60309)
Conexão do cabo de aterramento	-	Diretamente no borne
Seção do cabo de aterramento	mm ²	6
Grau de proteção	-	IP44
Invólucro	-	Polycarbonato com proteção UV, com características de não propagação e auto-extinção de fogo
Peso aproximado	kg	2,93
Dimensões	mm	308,3 x 312,17 x 112,5 (L x A x P)

* Sistema trifásico.

Nota:

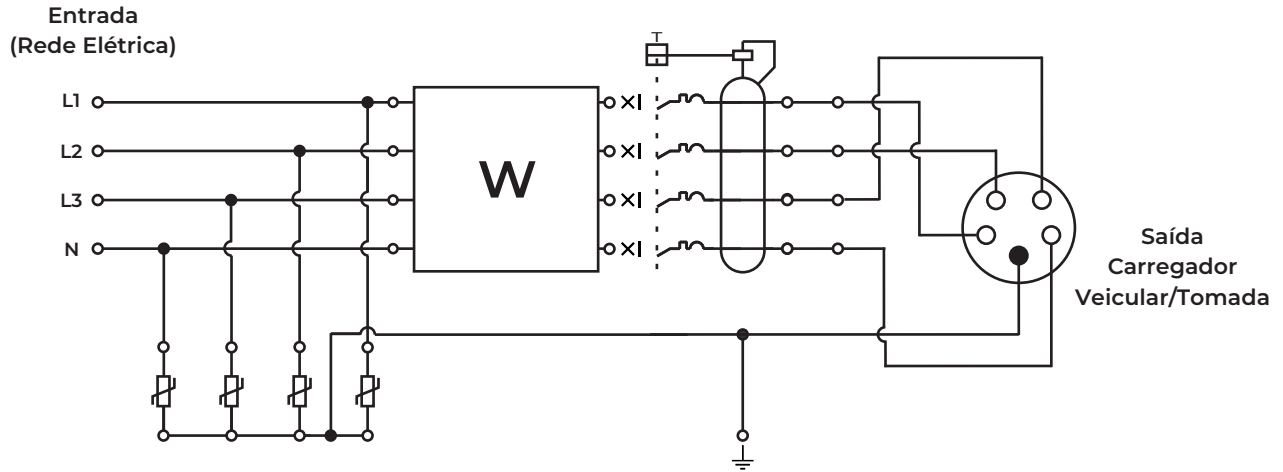
1- Sem fusível backup. A corrente de curto-circuito do disjuntor backup é declarado 6kA.

2- Para sistema de aterramento IT e TT consultar o Suporte Técnico CLAMPER.

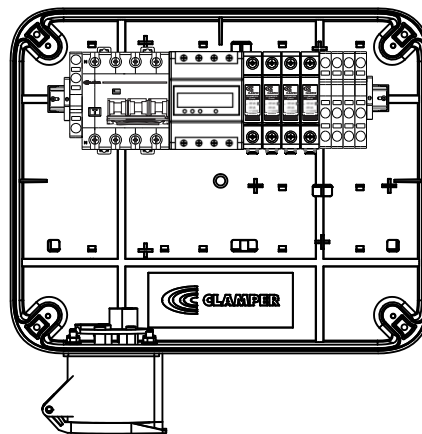
3- Verifique se a tomada do carregador do seu veículo elétrico é compatível com o produto.

C I M

Esquema elétrico:



Estrutura do produto:



Dimensões:

