

## Descrição

Solução de proteção para carregadores de veículos elétricos com Dispositivos de Proteção contra Surtos (DPS) CLAMPER Front e Disjuntor Diferencial Residual (DDR).

## Características

- Proteção contra surtos elétricos, sobrecargas, curto-circuito e choque elétricos;
- Tomada industrial de acordo com o padrão brasileiro;
- Próprio para sistemas trifásicos.

## Principal aplicação

Proteção para carregadores e veículos elétricos.

Características técnicas	Unidade	CLAMPER Mobi Plug
Código CLAMPER	-	026768
Corrente máxima de operação	A	32
Tensão de operação*	V <sub>CA</sub>	380
Potência máxima de operação**	kW	22
Frequência da rede	Hz	60
Máxima corrente de curto-circuito sem fusível backup	kA	6
Corrente residual	mA	30 (Tipo A)
Classe de ensaio do DPS	-	II
Nível de tensão de proteção - U <sub>p</sub>	kV	1,2
Tensão máxima de operação contínua - U <sub>c</sub>	V <sub>CA</sub>	275
Corrente nominal de descarga @ 8/20 μs - I <sub>n</sub>	kA	10
Corrente máxima de descarga @ 8/20 μs - I <sub>máx</sub>	kA	20
Sinalização do status de operação do DPS	-	Local (Verde - SERVIÇO, Vermelho - FIM DA VIDA ÚTIL)
Conexão dos cabos de entrada	-	Diretamente nos bornes
Seção dos cabos de entrada	mm <sup>2</sup>	6 ~ 16
Torque dos parafusos de conexão elétrica	N.m	2,5
Conexão de saída	-	Diretamente na tomada industrial
Padrão de tomada***	-	3P + N + T; 6H (ABNT NBR 60309)
Conexão do cabo de aterramento	-	Diretamente no borne
Seção do cabo de aterramento	mm <sup>2</sup>	6
Grau de proteção	-	IP44
Invólucro	-	Polycarbonato com proteção UV, com características de não propagação e auto-extinção de fogo
Peso aproximado	kg	2,57
Dimensões	mm	308,3 x 312,17 x 112,5 (L x A x P)

\* Sistema trifásico.

\*\* Para tomada industrial, a potência máxima varia de acordo com a tensão de entrada da rede: 220v ~ 7,04kW, 230v ~ 7,36kW e 250v ~ 8kW.

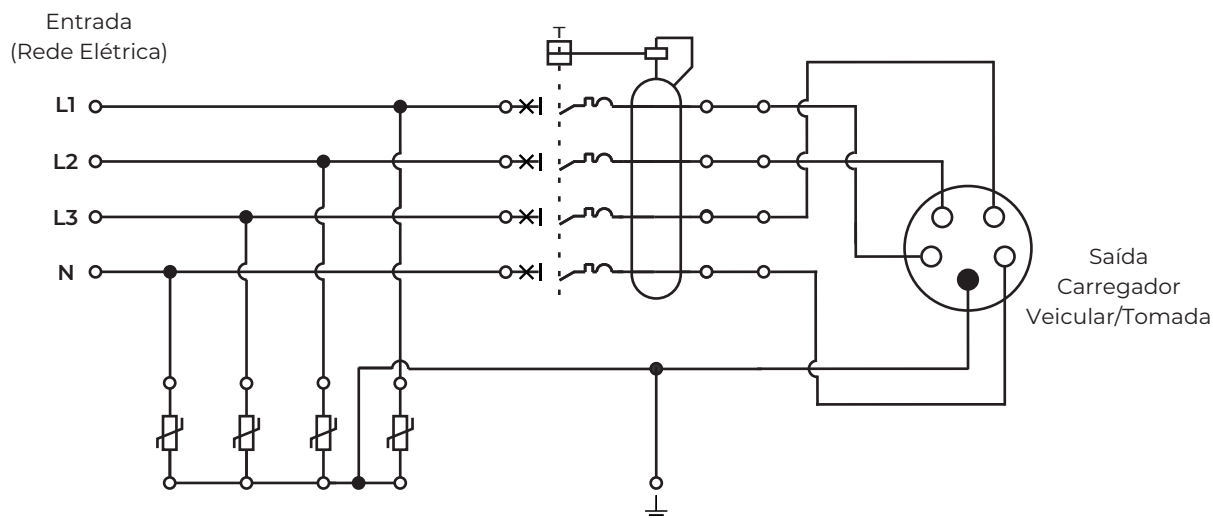
\*\*\* Verifique se a tomada do carregador do seu veículo elétrico é compatível com o produto.

Nota:

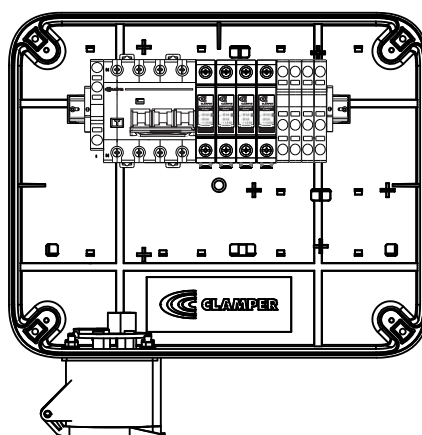
1- Para sistema de aterramento IT e TT consultar o Suporte Técnico CLAMPER

2- Sem fusível backup. A corrente de curto-circuito do disjuntor backup é declarado 6kA.

## Esquema elétrico:



## Estrutura do produto:



## Dimensões:

