

### Descrição

Solução de proteção para carregadores de veículos elétricos com Dispositivo de Proteção contra Surtos (DPS) CLAMPER Front, Interruptor Diferencial Residual (IDR), disjuntor e medidor.

### Características

- Proteção contra surtos elétricos, sobrecargas, curto-circuito e choques elétricos;
- Projetado conforme as normas ABNT NBR 17019 e ABNT NBR 5410;
- Tomada residencial com padrão brasileiro;
- Medição de energia elétrica - kW/h.

### Principais aplicações

Proteção para carregadores e veículos elétricos.

Características técnicas	Unidade	CLAMPER Mobi Plug
Código CLAMPER	-	025977
Corrente máxima de operação *	A	20
Tensão de operação	V <sub>ca</sub>	220 ~ 250
Potência de operação **	kW	5
Modos de proteção ***	-	L-L, N-L, L-PE e N-PE para sistemas TN L-L e L-N para sistemas IT e TT
Frequência da rede	Hz	60
Máxima corrente de curto-circuito	kA	6
Corrente residual	mA	30 (Tipo A)
Classe de proteção	-	II
Nível de tensão de proteção - U <sub>p</sub>	kV	1,2
Corrente nominal de descarga @ 8/20 µs - I <sub>n</sub>	kA	10
Corrente máxima de descarga @ 8/20 µs - I <sub>máx</sub>	kA	20
Sinalização do status de operação do DPS	-	Verde - SERVIÇO; Vermelho - FIM DA VIDA ÚTIL
Conexão dos cabos de entrada	-	Diretamente no disjuntor
Seção dos cabos de entrada	mm <sup>2</sup>	2,5 ~ 25
Torque dos parafusos de conexão elétrica	N.m	2,5
Conexão de saída	-	Diretamente na tomada residencial
Padrão de tomada**	-	2P + T (NBR 14136)
Conexão do cabo de aterramento	-	Diretamente no conector
Seção do cabo de aterramento	mm <sup>2</sup>	6
Grau de proteção	-	IP20
Invólucro	-	Polycarbonato com proteção UV
Peso aproximado	kg	1,8
Dimensões	mm	221,7 x 199,7 x 106,3 (L x A x P)

\* A corrente máxima de operação de 20 A é referente a temperatura de operação de 30 °C. Para instalações em locais que a temperatura de operação exceda os 30 °C, considerar a corrente máxima em 80% do seu valor.

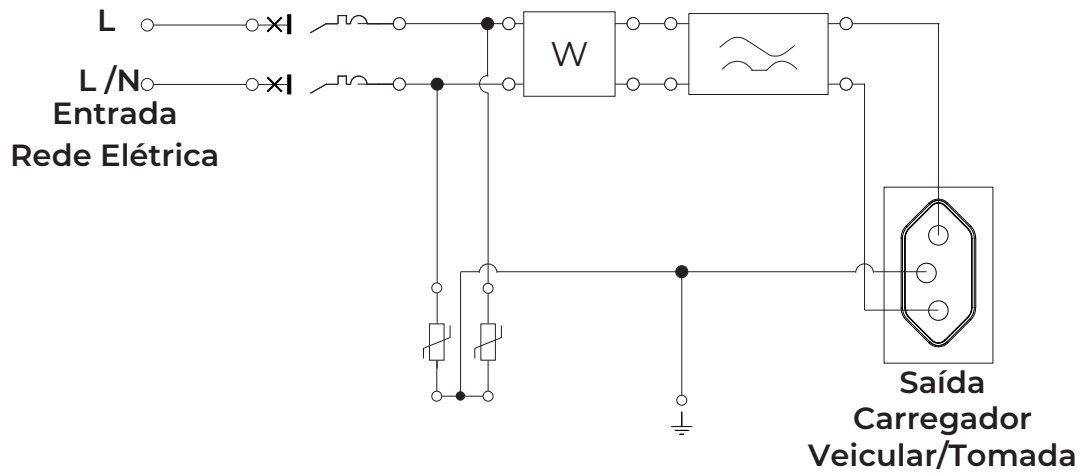
\*\* A potência máxima varia de acordo com a tensão de entrada da rede: 220 V ~ 4,4 kW, 230 V ~ 4,6 kW e 250 V ~ 5 kW.

\*\*\* Para sistemas de aterramento IT e TT, consulte o Suporte Técnico

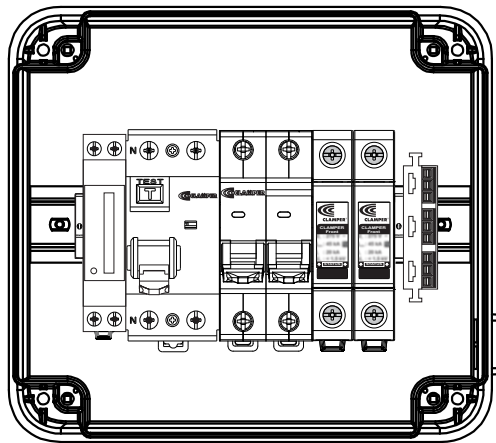
NOTA:

1. Verifique se a tomada do carregador do seu veículo elétrico é compatível com o produto.
2. Corrente máxima da tomada residencial é 20A.

## Esquema elétrico:



## Desenho interno:



## Dimensões:

