



Descrição

Solução de proteção para carregadores de veículos elétricos com Dispositivo de Proteção contra Surtos (DPS) CLAMPER Front, Interruptor Diferencial Residual (IDR) e disjuntor.

Características

- Proteção contra surtos elétricos, sobrecargas, curto-circuito e choques elétricos;
- Projetado conforme as normas ABNT NBR 17019 e ABNT NBR 5410.

Principais aplicações

Proteção para carregadores e veículos elétricos.

Características técnicas	Unidade	CLAMPER Mobi Box
Código CLAMPER	-	025976
Corrente máxima de operação*	A	40
Tensão de operação	V _{ca}	220 ~ 250
Potência de operação**	kW	8
Modos de proteção ****	-	L-L, N-L, L-PE e N-PE para sistemas TN L-L e L-N para sistemas IT e TT
Frequência da rede	Hz	60
Máxima corrente de curto-circuito	kA	6
Corrente residual	mA	30 (Tipo A)
Classe de proteção	-	II
Nível de tensão de proteção - U _p	kV	1,2
Corrente nominal de descarga @ 8/20 µs - I _n	kA	10
Corrente máxima de descarga @ 8/20 µs - I _{máx}	kA	20
Sinalização do status de operação do DPS	-	Verde - SERVIÇO; Vermelho - FIM DA VIDA ÚTIL
Conexão dos cabos de entrada	-	Diretamente no disjuntor
Seção dos cabos de entrada	mm ²	6 ~ 25
Torque dos parafusos de conexão elétrica	N.m	2,5
Conexão de saída	-	Diretamente no interruptor diferencial residual
Seção dos cabos de saída	mm ²	6 ~ 25
Conexão do cabo de aterramento	-	Diretamente no conector
Seção do cabo de aterramento	mm ²	6
Grau de proteção	-	IP65
Invólucro***	-	Polycarbonato com proteção UV
Peso aproximado	kg	1,8
Dimensões	mm	221,7 x 199,7 x 106,3 (L x A x P)

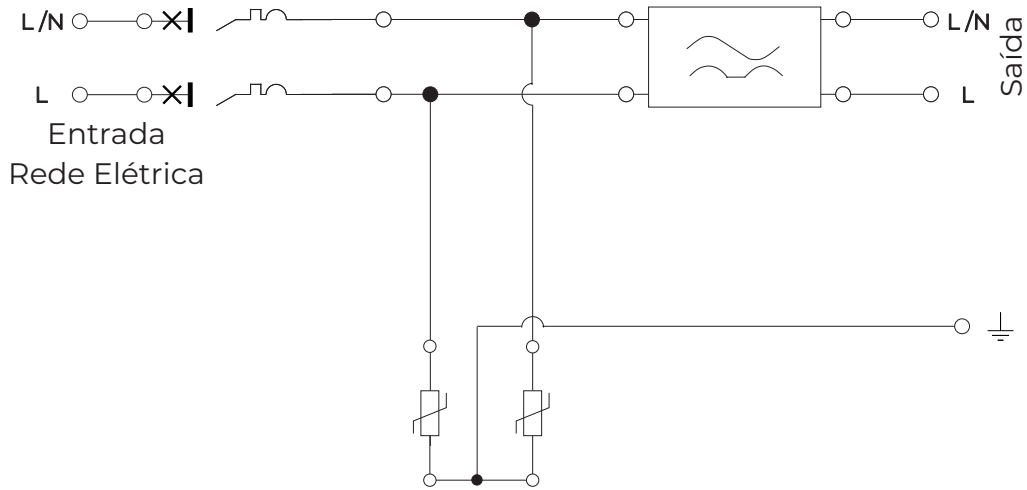
*A corrente máxima de operação de 40 A é referente a temperatura de operação de 30 °C. Para instalações em locais que a temperatura de operação exceda os 30 °C, considerar a corrente máxima em 80% do seu valor.

**A potência máxima varia de acordo com a tensão de entrada da rede: 220 V ~ 8,8 kW, 230 V ~ 9,2 kW e 250 V ~ 10 kW.

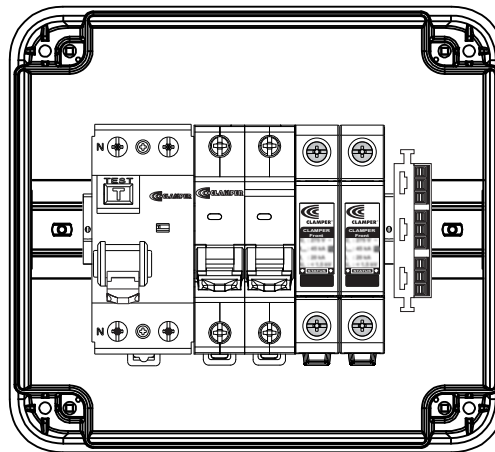
***Este equipamento não deve ser exposto a insolação direta.

**** Para sistemas de aterramento IT e TT, consulte o Suporte Técnico.

Esquema elétrico:



Desenho interno:



Dimensões:

