

# » CLAMPER Mobi Plug IoT 220V

## 8+5kW P I R M



### Descrição

Solução de gestão de consumo de energia e proteção para carregadores e veículos elétricos. O modelo IoT da linha Mobi é integrado com a plataforma web, permitindo que o usuário acompanhe o consumo de energia dos seus veículos, além de possibilitar que os condomínios monitorem o valor gasto por cada usuário. O produto possui Dispositivo de Proteção contra Surtos (DPS) CLAMPER Front, Interruptor Diferencial Residual (IDR), disjuntor, medidor e Coletor de Dados de Consumo IoT.

### Características

- Medição do consumo de energia elétrica;
- Proteção contra surtos elétricos, sobrecarga, curto-circuito e choques elétricos;
- Produto certificado pela ANATEL;
- Tomada residencial e industrial de acordo com padrão brasileiro.

### Principais aplicações

- Gestão do consumo de energia elétrica em residências e condomínios;
- Proteção para carregadores de veículos elétricos.

Características técnicas	Unidade	CLAMPER Mobi Plug
Código CLAMPER	-	024664
Corrente máxima de operação*	A	20 / 32
Tensão de operação	V <sub>CA</sub>	220 ~ 250
Potência máxima de operação**	kW	5 / 8
Frequência da rede	Hz	60
Máxima corrente de curto-circuito	kA	6
Corrente residual	mA	30 (Tipo A)
Classe de proteção	-	II
Nível de tensão de proteção - U <sub>p</sub>	kV	1,2
Tensão máxima de operação contínua - U <sub>c</sub>	V <sub>CA</sub>	275
Corrente nominal de descarga @ 8/20 μs - I <sub>n</sub>	kA	10
Corrente máxima de descarga @ 8/20 μs - I <sub>máx</sub>	kA	20
Sinalização do status de operação do DPS	-	DPS (Verde - SERVIÇO, Vermelho - FIM DA VIDA ÚTIL)
Conexão dos cabos de entrada	-	Diretamente no disjuntor
Seção dos cabos de entrada	mm <sup>2</sup>	16 ~ 25
Torque dos parafusos de conexão elétrica	N.m	2,5
Conexão de saída	-	Diretamente na tomada
Padrão de tomada***	-	2P + T (NBR 14136) / 2P + T 6H (ABNT NBR IEC 60309)
Conexão do cabo de aterramento	-	Diretamente no conector
Seção do cabo de aterramento	mm <sup>2</sup>	6
Conectividade WiFi	GHz	2,4
Padrão de comunicação	-	IEEE 802.11b/g/n
Grau de proteção	-	IP20
Material do invólucro ****	-	Polícarbonato com proteção UV
Peso aproximado	kg	2,83
Dimensões	mm	308,3 x 312,17 x 112,5 (L x A x P)

\*A corrente máxima de operação é referente a temperatura de operação de 30 °C. Para instalações em locais que a temperatura de operação exceda os 30 °C, considerar a corrente máxima em 80% do seu valor.

\*\* Para tomada residencial, a potência máxima varia de acordo com a tensão de entrada da rede: 220 V ~ 4,4 kW, 230 V ~ 4,6 kW e 250 V ~ 5 kW.

\*\* Para tomada industrial, a potência máxima varia de acordo com a tensão de entrada da rede: 220 V ~ 7,04 kW, 230 V ~ 7,36 kW e 250 V ~ 8 kW.

\*\*\* Verifique se a tomada do carregador do seu veículo elétrico é compatível com o produto.

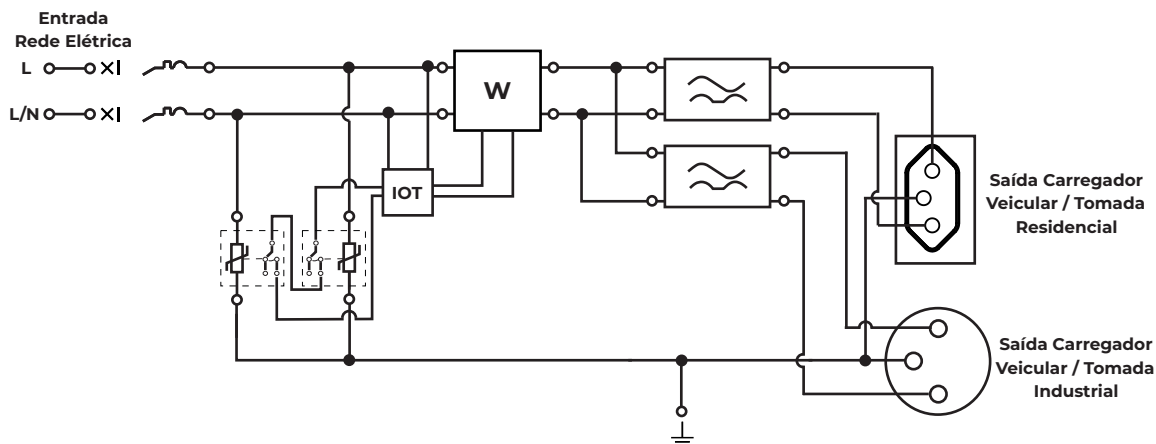
\*\*\*\* Este equipamento não deve ser exposto a insolação direta.

Nota:

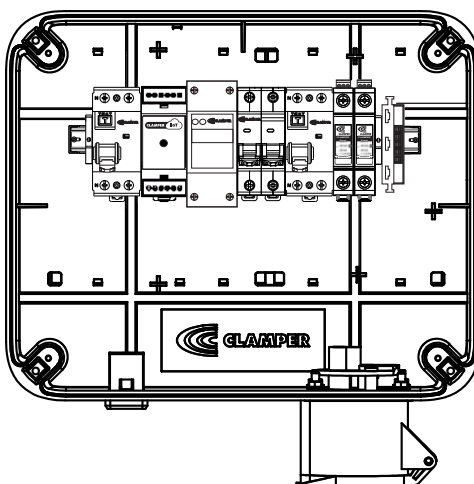
Para sistemas de aterramento IT e TT, consulte o Suporte Técnico.

# CLAMPER Mobi Plug IoT 220V 8+5kW P I R M

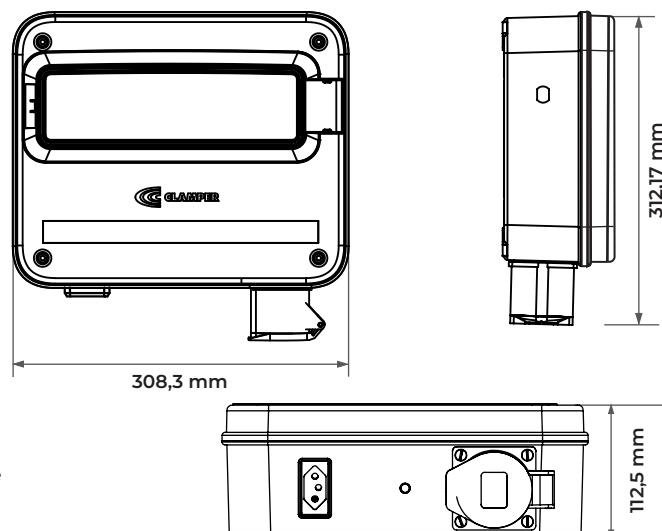
## Esquema elétrico:



## Desenho interno:



## Dimensões:



Os desenhos apresentados nesta ficha técnica, são meramente ilustrativos e podem apresentar variações.