

Descrição

Solução de proteção para carregadores de veículos elétricos com Dispositivo de Proteção contra Surtos (DPS) CLAMPER Front, Interruptor Diferencial Residual (IDR) e disjuntor.

Características

- Proteção contra surtos elétricos, sobrecargas, curto circuito e choque ao usuário;
- Projetado conforme as normas ABNT NBR 17019 e ABNT NBR 5410;
- Tomada industrial de acordo com o padrão brasileiro.

Principal aplicação

Proteção para carregadores e veículos elétricos.

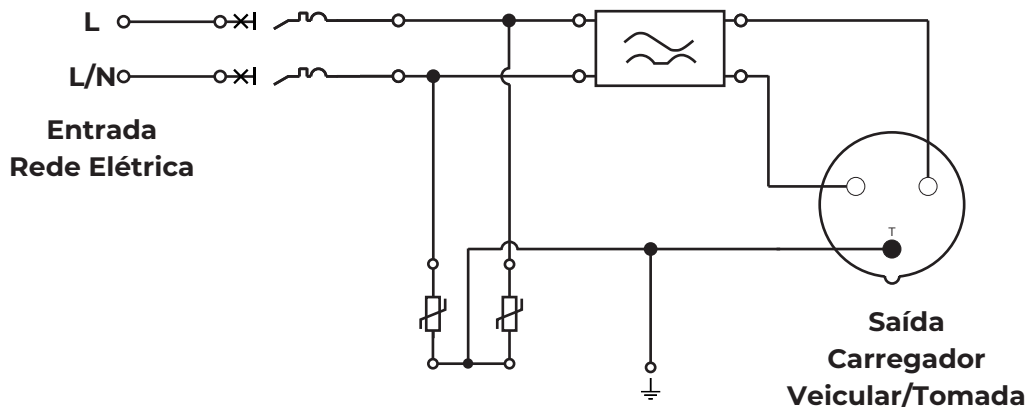
Características técnicas	Unidade	CLAMPER Mobi Plug
Código CLAMPER	-	024054
Corrente máxima de operação	A	32
Tensão de operação	V _{ca}	220 ~ 250
Potência máxima de operação*	kW	8
Frequência da rede	Hz	60
Máxima corrente de curto circuito	kA	6
Corrente residual	mA	30 (Tipo A)
Modo de proteção	-	L-L, N-L, L-PE e N-PE para sistemas TN L-L e L-N para sistemas IT e TT
Classe de proteção	-	II
Nível de tensão de proteção - U _p	kV	1,2
Tensão máxima de operação contínua - U _c	V _{ca}	275
Corrente nominal de descarga @ 8/20 μs - I _n	kA	10
Corrente máxima de descarga @ 8/20 μs - I _{máx}	kA	20
Sinalização do status de operação do DPS	-	Verde - SERVIÇO, Vermelho - FIM DA VIDA ÚTIL
Conexão dos cabos de entrada	-	Diretamente no disjuntor
Seção dos cabos de entrada	mm ²	6 ~ 25
Torque dos parafusos de conexão elétrica	N.m	2,5
Conexão de saída	-	Diretamente na tomada
Padrão de tomada	-	2P + T 6H (ABNT NBR IEC 60309)
Conexão do cabo de aterramento	-	Diretamente no conector
Seção do cabo de aterramento	mm ²	6
Grau de proteção	-	IP44
Invólucro	-	Polycarbonato com proteção UV
Peso aproximado	kg	2,085
Dimensões	mm	308,3 x 312,17 x 112,5 (L x A x P)

*A potência máxima varia de acordo com a tensão de entrada da rede: 220v ~7,04kW, 230v ~ 7,36kW e 250v ~ 8kW.

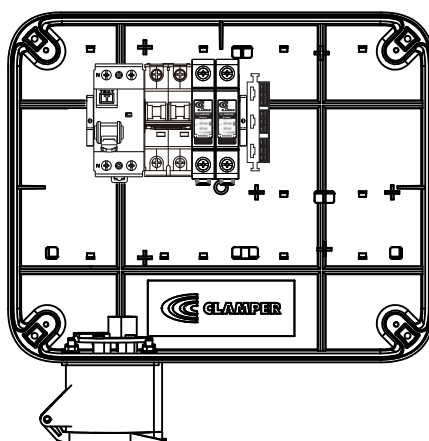
Notas:

1. Verifique se a tomada do carregador do seu veículo elétrico é compatível com o produto.
2. Para sistemas de aterramento IT e TT, consulte o Suporte Técnico.
3. Corrente máxima da tomada industrial é 32A.

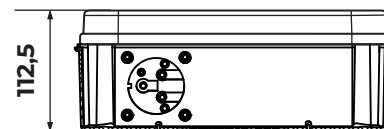
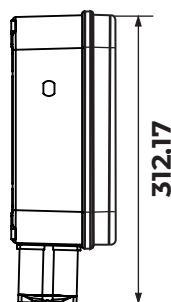
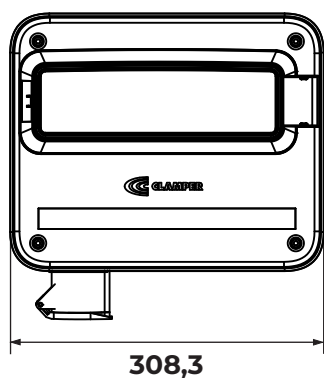
Esquema elétrico:



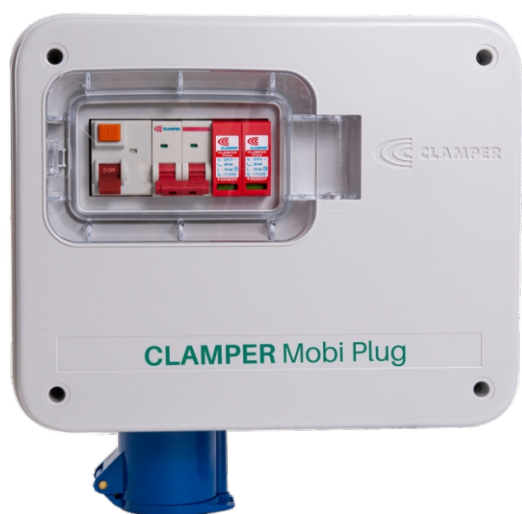
Desenho interno:



Dimensões:



Dimensões em mm.
Os desenhos apresentados nesta ficha técnica, são meramente ilustrativos e podem apresentar variações.



Descripción

Solución de protección para cargadores de vehículos eléctricos con Dispositivos de Protección contra Sobretensiones (SPD) CLAMPER Front, Interruptor diferencial (RCCB) e disyuntor.

Características

- Protección contra sobretensiones eléctricas, sobrecargas, cortocircuitos y descargas al usuario;
- Diseñado según las normas ABNT NBR 17019 e ABNT NBR 5410;
- Enchufe industrial conforme a la norma brasileña.

Principal aplicación

Protección de cargadores y vehículos eléctricos.

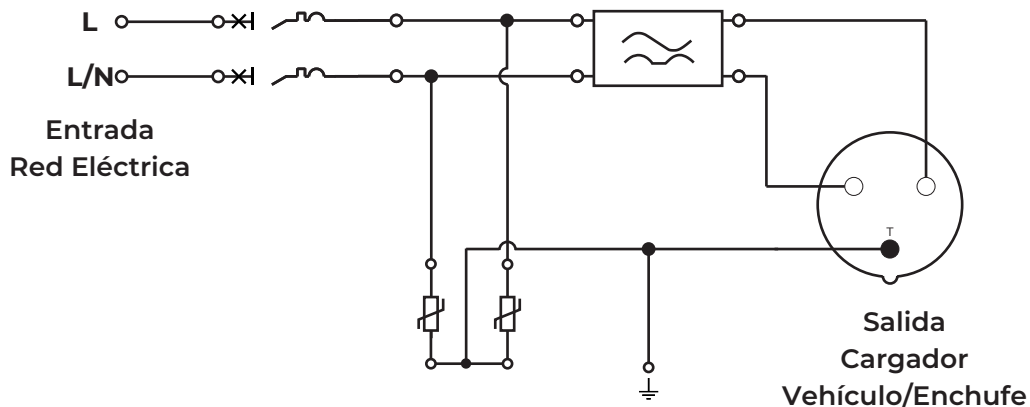
Características técnicas	Unidad	CLAMPER Mobi Plug
Código CLAMPER	-	024054
Corriente máxima de funcionamiento	A	32
Tensión de funcionamiento	V _{AC}	220 ~ 250
Potencia máxima de funcionamiento*	kW	8
Frecuencia de la red	Hz	60
Corriente máxima de cortocircuito	kA	6
Corriente residual	mA	30 (Tipo A)
Modo de protección	-	L-L, N-L, L-PE y N-PE para sistemas TN L-L y L-N para sistemas IT y TT
Clase de protección	-	II
Nivel de voltaje de protección - U _p	kV	1,2
Tensión máxima de funcionamiento continuo - U _c	V _{AC}	275
Corriente nominal de descarga @ 8/20 μs - I _n	kA	10
Corriente máxima de descarga @ 8/20 μs - I _{máx}	kA	20
Señalización del estado operativo del SPD	-	Verde - SERVICIO; Rojo - FIN DE VIDA ÚTIL
Conexión de los cables de entrada	-	Directamente en el disyuntor
Sección del cable de entrada	mm ²	6 ~ 25
Apriete los tornillos de conexión eléctrica	N.m	2,5
Conexión de salida	-	Directamente de la toma
Toma estándar**	-	2P + T 6H (ABNT NBR IEC 60309)
Conexión del cable de tierra	-	Directamente en el conector
Sección del cable de tierra	mm ²	6
Grado de protección	-	IP44
Carcasa	-	Polycarbonato con protección UV
Peso aproximado	kg	2,085
Dimensiones	mm	308,3 x 312,17 x 112,5 (A x A x P)

* La potencia máxima varía en función de la tensión de entrada a la red.: 220v ~7,04kW, 230v ~ 7,36kW e 250v ~ 8kW.

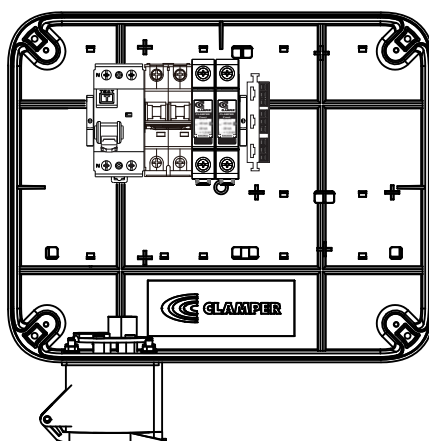
Notas:

1. Compruebe que la toma del cargador de su vehículo eléctrico es compatible con el producto.
2. Para sistemas de toma de tierra IT y TT, consulte con el Servicio de Asistencia Técnica.
3. La corriente máxima de la toma industrial es de 32A.

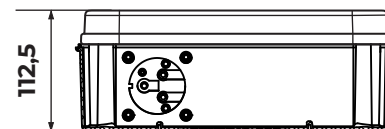
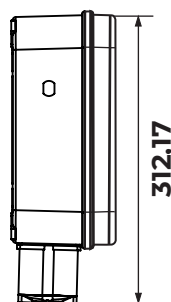
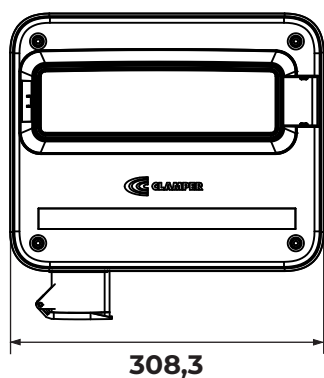
Esquema eléctrico:



Diseño interno:



Dimensiones:



Dimensiones en mm.
Los dibujos presentados en esta
ficha técnica son meramente ilustrativos
y pueden variar.